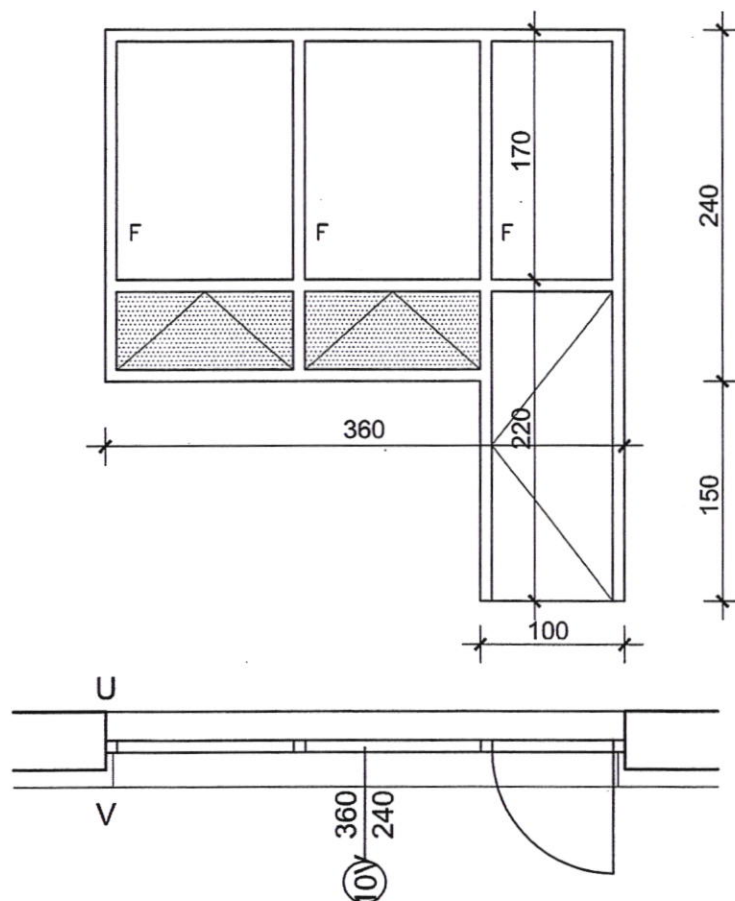


VANJSKA PVC STOLARIJA



MJERILO 1:50

| | | |
|-----------------|--|--|
| KONSTRUKCIJA | VIŠEDJELNA STAKLENA STIJENA, SADRŽI VRATA S PUNIM VRATNIM KRILOM U DONJEM DIJELU MUTNO STAKLO – PREMA SHEMI | |
| OKVIR | PVC PROFIL SA PREKINUTIM TOPLINSKIM MOSTOM I ČELIČNIM POCINČANIM OJAČANJEM 6 KOMORA, 3 BRTVLJENJA | |
| OSTAKLJENJE | TROSLOJNO IZO STAKLO (vani-laminirano staklo 6mm+12mm šupljina+LOW-E staklo 4mm+ +12mm šupljina + LOW-E laminirano 6mm-unutra), ISPUNA ARGONOM JEDNO OD TRI STAKLA JE NA MJESTIMA PREMA SHEMI MUTNO STAKLO | |
| KOEF.PROL.TOPL. | PROZOR $UW \leq 1,1$ W/m ² K VRATA $UW \leq 2,0$ W/m ² K | |
| NAČIN OTVARANJA | ZAKRETNO OTKLOPNO, FIKSNO | |
| SASTAV ZIDA | POSTOJEĆI ZID: PUNA OPEKA + 12 CM IZOLACIJE | |
| VRSTA OKOVA | SAV POTREBAN OKOV ZA PREDVIĐJENI NAČIN OTVARANJA | |
| NAČIN UGRADBE | SUKLADNO TEHNIČKOM UPUTSTVU | |
| GRAĐ. OTVOR | 360X240 cm | |