

LIJEVO



DESNO

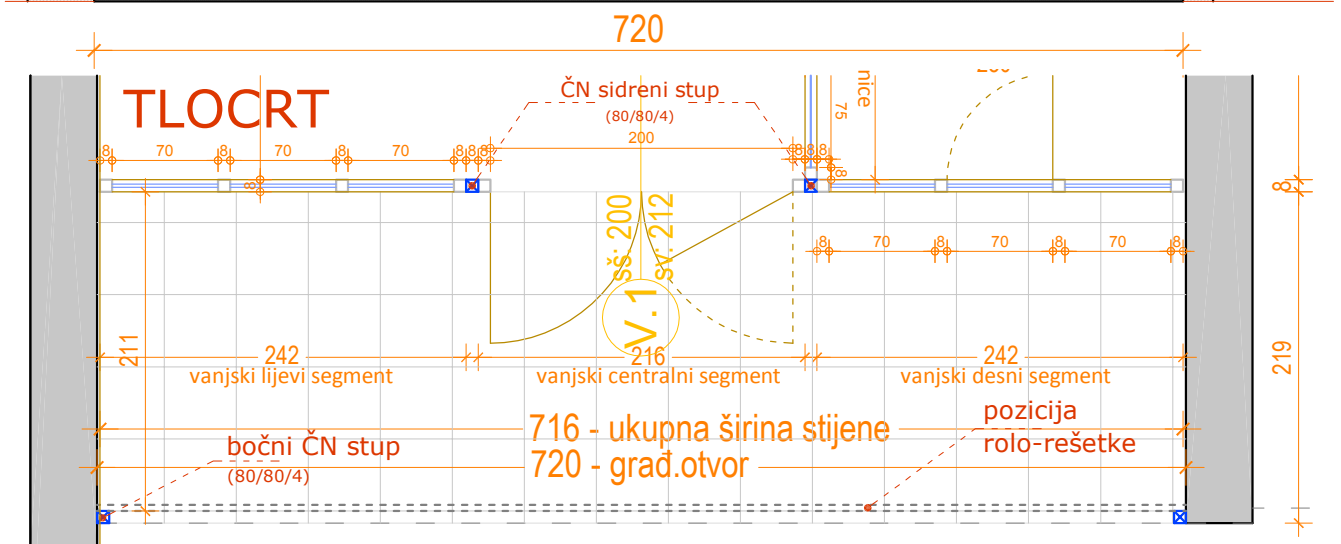
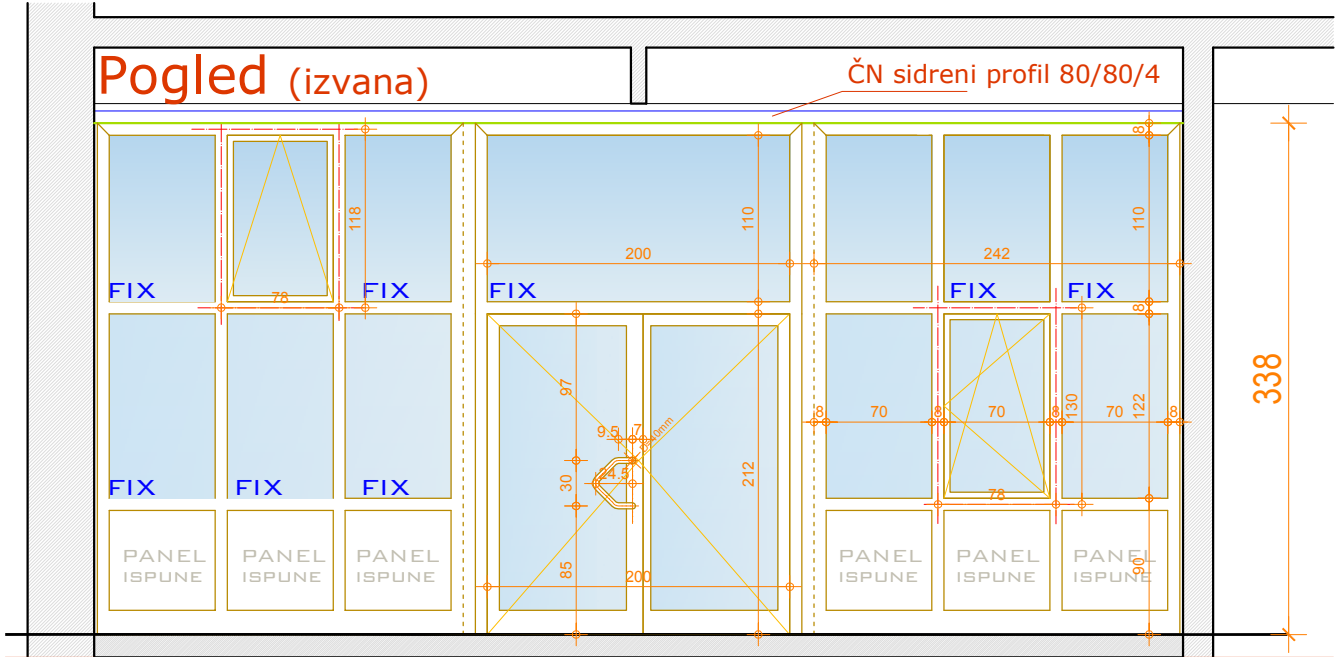


V.1

ULAZ U RCK

NAPOMENA: SVE MJERE PROVJERITI U NARAVI

M.1:50



KONSTRUKCIJA	VIŠEDJELNA STAKLENA STIJENA SA DVOKRILNIM VRATIMA, JEDNIM OTKLOPNIM I JEDNIM OTKLOPNO-ZAOKRETNIM PROZOROM, TE PUNIM DIJELOVIMA (u visini parapeta). Otvaranje prema shemi.	
OKVIR	PVC profil sa prekinutim toplinskim mostom i čeličnim pocinčanim ojačenjem, cjevna potkonstrukcija 80x80mm - plastificirana.	
OSTAKLJENJE	Dvoslojno staklo, punjeno argonom i LOW-e premazom (sloj na unutarnjoj strani vanjskog stakla). Stakla u laminiranoj izvedbi 6+12+6mm. Toplinske karakteristike: $U_g \leq 1,10 \text{ W/m}^2\text{K}$; $U_w \leq 1,30 \text{ W/m}^2\text{K}$; $U_f \leq 1,20 \text{ W/m}^2\text{K}$	
NAČIN OTVARANJA	VRATA: Dvokrilna, lijevo krilo (gledano izvana u smjeru otvaranja) vode će, desno krilo sa sidrišnim okovima u pod i nadvoj. (sš/sv:200/212cm) PROZORI: otklopno-zaokretni 1-kom (mod.dim-osno: 78/130cm), prema shemi; Gornji otklopni prozor sa mehanizmom (ru čicom) za otvaranje/zatvaranje s razine poda. (mod.dim - osno: 78/118 cm)	
UGRADNJA	Predviđena ugradnja sidrenjem staklene stijene u pod, te u ČN stropnu potkonstrukciju.	
VRSTA OKOVA	OKOV metalni - prema predviđenim načinima otvaranja pojedinih elemenata; uključivo opšave, kvake, ručke, vratni mehanizam, prozorski mehanizmi, te priključni sidreni elementi u pod i strop.	
PROFILI	PVC profil sa prekinutim toplinskim mostom i čeličnim pocinčanim ojačenjem, cjevna potkonstrukcija 80x80mm - plastificirana.	
GRAD.OTVOR	720 x 338 cm	
DODATNA ZAŠTITA	ČN ROLO REŠETKA sa perforiranim plastificiranim ALU lamelama (jednostruka perforirana lamela visine 115 mm), elektromotorni pogon sa mogućnošću zaključavanja. Grad. otvor za ugradnju rešetke: 720 x 340 cm	
BOJA I ZAVRŠNA OBRADA	PVC profil u ANTRACIT završnoj boji. Staklo bezbojno, bez površinske obrade, float. (uz specificirani Low-e premaz)	
DODATNE NAPOMENE:	<ol style="list-style-type: none"> Mjere je potrebno kontrolirati u stvarnosti. Izrada, zaštita i montaža eventualno potrebnog slijepog okvira uračunata u cijenu, uključivo sav potreban okov. Izvoditi s radioničkim nacrtom nakon izmjere stvarnog stanja građevinskog otvora na gradilištu. 	
KOMADA:	Lijevih: / - kom Desnih: / - kom	Sveukupno: staklena stijena - komplet: 1 kom
ELAG d.o.o.	izradio: Kristijan Vojnić, dipl.ing.arh.	LIST: 43-A

LIJEVO



DESNO



V.2

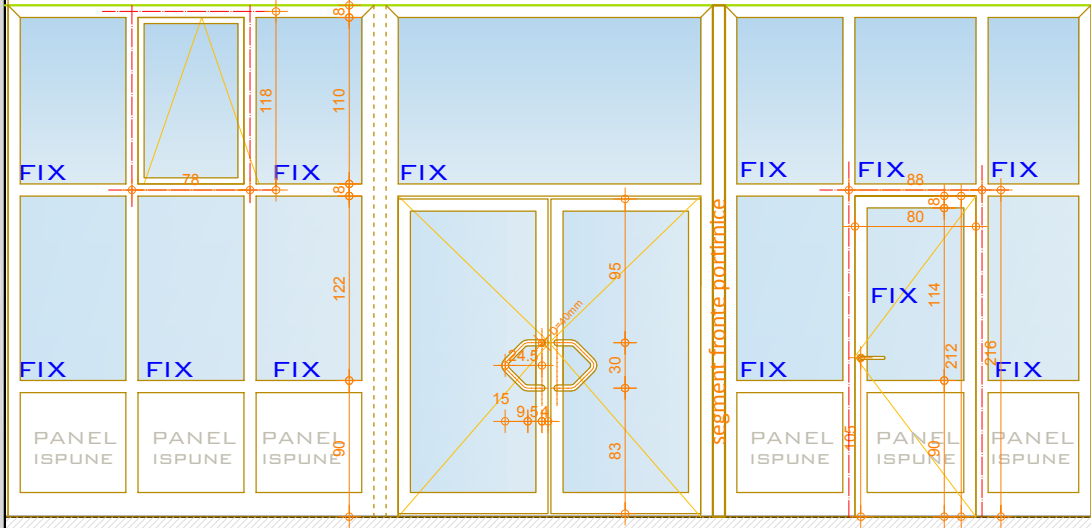
V.3

ULAZ U RCK

NAPOMENA: SVE MJERE PROVJERITI U NARAVI

M.1:50

Pogled (izvana)



720 - građ.otvor

716

242

unutarnji lijevi segment

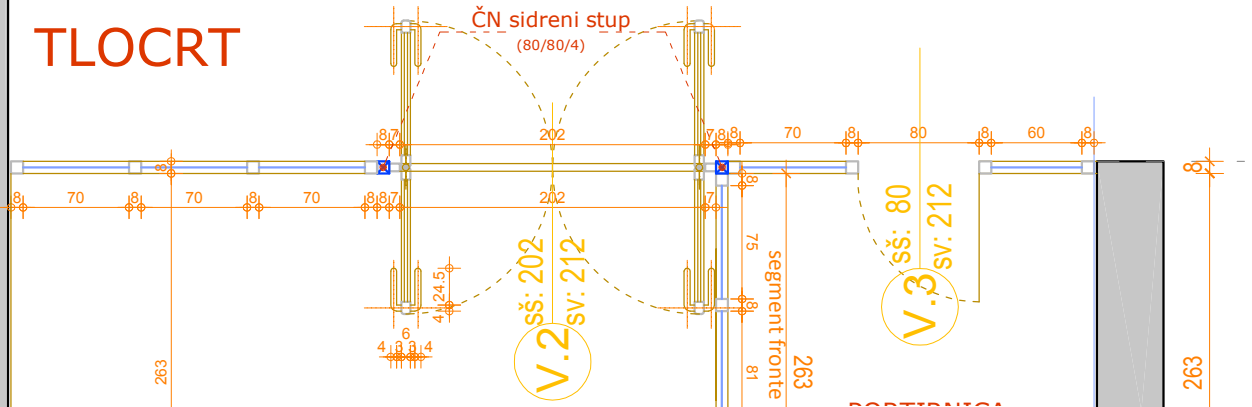
216

unutarnji centralni segment

242

unutarnji desni segment

TLOCRT



KONSTRUKCIJA	VIŠEDJELNA STAKLENA STIJENA SA ALU DVOKRILNIM MIMOKRETNIM VRATIMA, te zaokretna vrata (V.3) i otklopnim prozorom. Ispuna panelima (u visini parapeta). Otvaranje prema shemi.		
OKVIR	PVC profil bez prekida toplinskog mosta i čeličnim pocinčanim ojačanjem, cjevna potkonstrukcija 80x80mm - plastificirana.		
OSTAKLJENJE	Jednoslojno laminirano staklo, float, bez površinske obrade.		
NAČIN OTVARANJA	DVOKRILNA VRATA: Dvokrilna, ALU, mimokretna sa ručicama za otvaranje, te potrebnim podnim stoperima (4 kom).uk.dim: 216 x 220 cm JEDNOKRILNA VRATA: Desna, zaokretna, sa kvakom i cilindar bravom (3 kopije klju čeva). mod.dim-osno: 88/216 cm. PROZOR: otklopni prozor sa mehanizmom (ručicom) za otvaranje/zatvaranje s razine poda. mod.dim-osno: 78/118 cm.		
UGRADNJA	Predviđena ugradnja sidrenjem staklene stijene u pod, te u ČN stropnu potkonstrukciju.		
VRSTA OKOVA	OKOV metalni - prema predviđenim načinima otvaranja pojedinih elemenata; uključivo opšave, kvake, ručke, vratni mehanizam, prozorski mehanizmi, te priključni sidreni elementi u pod i strop.		
PROFILI	PVC profil bez prekida toplinskog mosta i čeličnim pocinčanim ojačanjem, cjevna potkonstrukcija 80x80mm - plastificirana.		
GRAĐ.OTVOR	720 x 338 cm		
DODATNA ZAŠTITA	/ - nije predviđena		
BOJA I ZAVRŠNA OBRADA	PVC profil u ANTRACIT završnoj boji. Staklo bezbojno, bez površinske obrade, float.		
DODATNE NAPOMENE:	1. Mjere je potrebno kontrolirati u stvarnosti. 2. Izrada, zaštita i montaža eventualno potrebnog slijepog okvira uračunata u cijenu, uključivo sav potreban okov. 3. Izvoditi s radioničkim nacrtom nakon izmjere stvarnog stanja građevinskog otvora na gradilištu.		
KOMADA:	Lijevih:	/ - kom	Sveukupno: staklena stijena - komplet: 1 kom
	Desnih:	1 - kom	
ELAG d.o.o.	izradio: Kristijan Vojnić, dipl.ing.arh.		LIST: 43-B